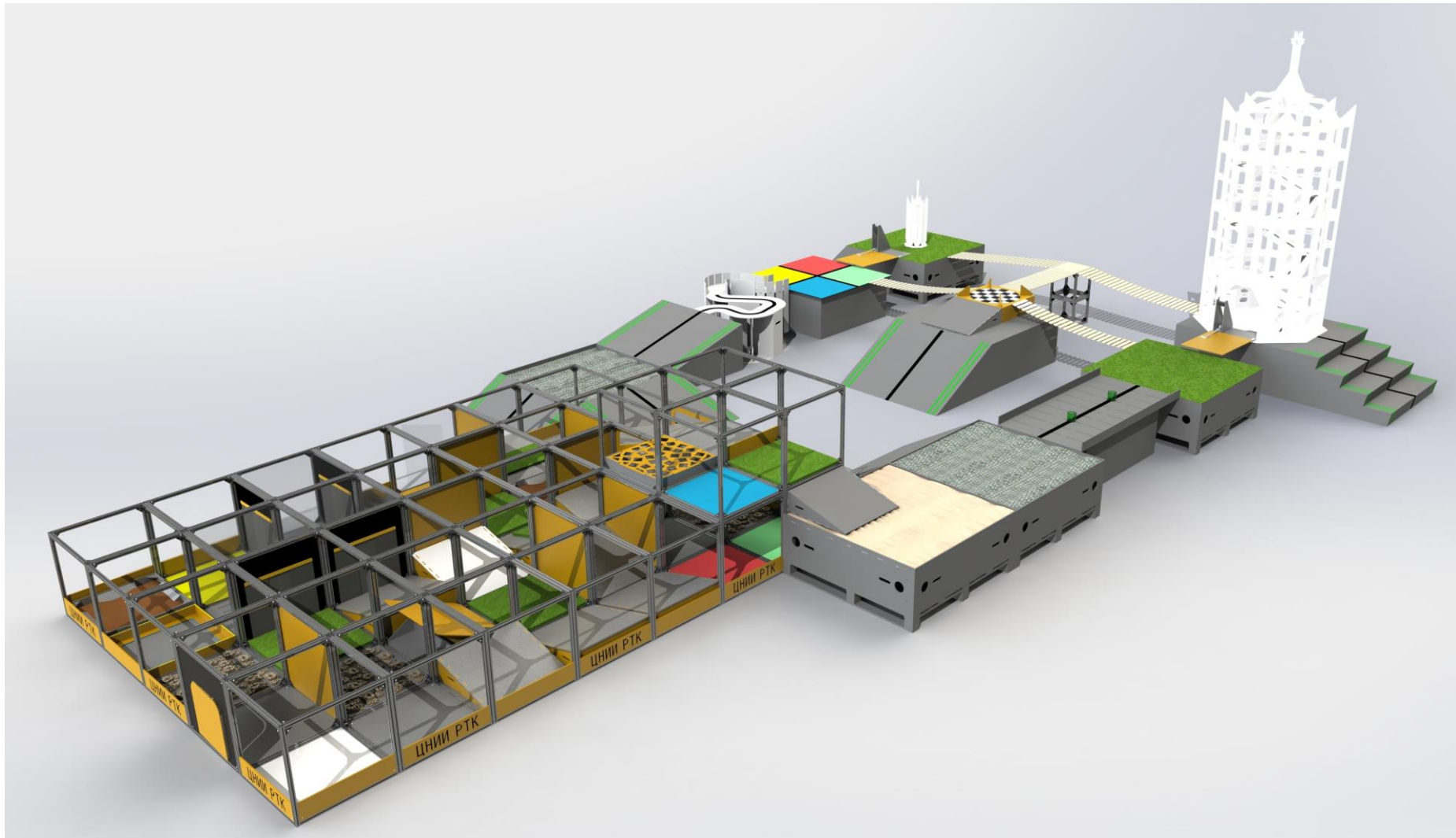




РЕГЛАМЕНТ СОРЕВНОВАНИЙ «КУБОК РТК»

Приложение №1. Описание полигона, технические характеристики, конфигурация.
Полигон состоит из трех участков: Лабиринт, Поле, Башня.





Оглавление

1. Лабиринт	4
1.5. Испытания и задания в лабиринте	4
1.5.1. Дверь	4
1.5.2. Лед	5
1.5.3. Трава	6
1.5.4. Камни	6
1.5.5. Наклонные поверхности	7
1.5.6. Каменная горка	8
1.5.7. Травяная горка	8
1.5.8. Наклонная поверхность 20°	9
1.5.9. Бассейн с шариками для тенниса	9
1.5.10. Песок	10
1.5.11. Туман	11
1.5.12. Кнопка	11
1.5.13. Керамзит	12
1.5.14. Сетка	12
1.5.15. Трясина	13
1.5.16. Решето	13
1.5.17. Крыша	14
1.5.18. Качели	14
1.5.19. Копыто	15
1.5.20. Сбор маячков	15
1.5.21. Высокий маяк	16
2. Поле	17
2.5. Элементы поля	17
2.5.1. Гипнодиск	17
2.5.2. Подвесной мост	17
2.5.3. Откидной мост	18



2.5.4	Сплайн	18
2.5.5	Гравийный участок.....	19
2.5.6	Промежуточная платформа	19
2.5.7	Лестничный марш.....	20
2.5.8	Сбор маячков.....	21
3	Башня	22
3.1	Башня	22
3.2	Разметка в башне	23
3.3	Башенный маячок	23
4	Конфигурация стенда.....	23

1. Лабиринт

- 1.1. Лабиринт позволяет оценить возможность функционирования робота в замкнутом пространстве и условиях ограниченной видимости.
- 1.2. На рисунке 1 представлен лабиринт, состоящий из 35 ячеек с габаритами 740x740x740 мм. Лабиринт имеет 2 входа: через дверь, и через порог.
- 1.3. Лабиринт содержит различные испытания, препятствия и задания, которые надо преодолеть на пути к выходу. Все испытания в лабиринте различны по сложности и способу прохождения, каждое задействует определенные характеристики робота.
- 1.4. Количество и порядок соединения ячеек, а также расположение испытаний могут изменяться перед соревнованиями.

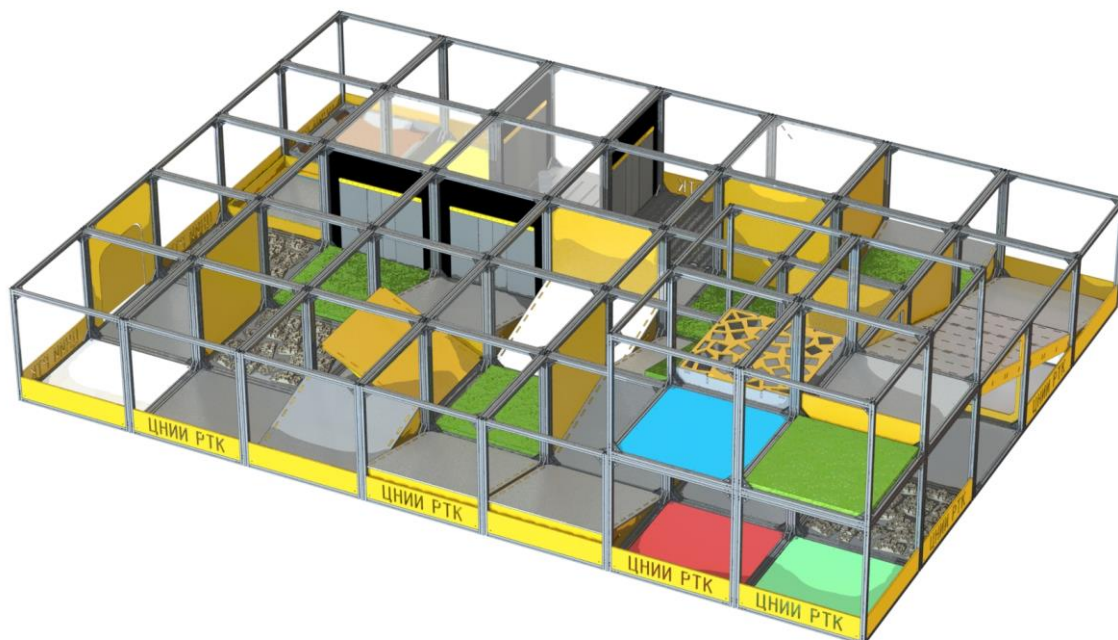


Рисунок 1 «Пример сборки лабиринта и размещения испытаний»

1.5. Испытания и задания в лабиринте

- 1.5.1. **Дверь**, открывающаяся в обе стороны на 90° (на себя и от себя) с ручкой типа «штанга» (рисунок 2). Габаритные размеры двери 480x480x8. При открытии от себя дверь встает на стопор, расположенный внутри лабиринта (магнит), и фиксируется в положении «открыто» под углом 90°. Для открытия двери от себя/на себя необходимо усилие 200 г (2 Ньютона), т.к. в нулевом положении дверь удерживается магнитами,

расположенными на дверном косяке и на торце двери напротив друг друга. Над полом дверь приподнята на высоту профиля (30 мм). Высота расположения ручки двери над полом – 220 мм, толщина ручки – 8 мм, длинна – 110 мм. Материал ручки – металл.

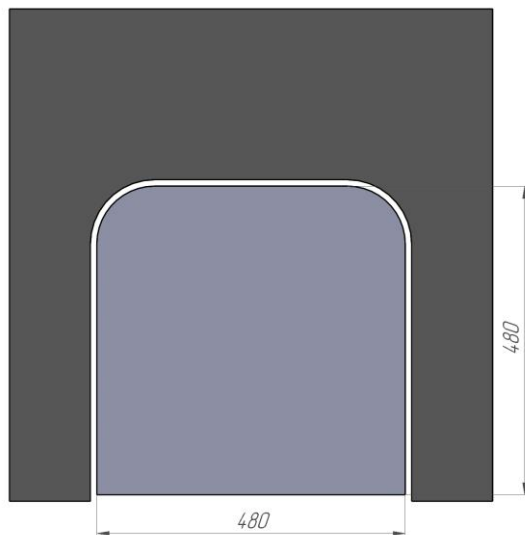


Рисунок 2 «Дверь»

Дверь предназначена для демонстрации либо точности и функциональности манипулятора, либо маневренности робота.

- 1.5.2. **Лед** – скользящая поверхность (фторопластовая пластина), прикрепленная к листу фанеры (рисунок 3). Габаритные размеры 740x740x10. Для большей скользкости на поверхность наносится универсальная смазка WD-40.

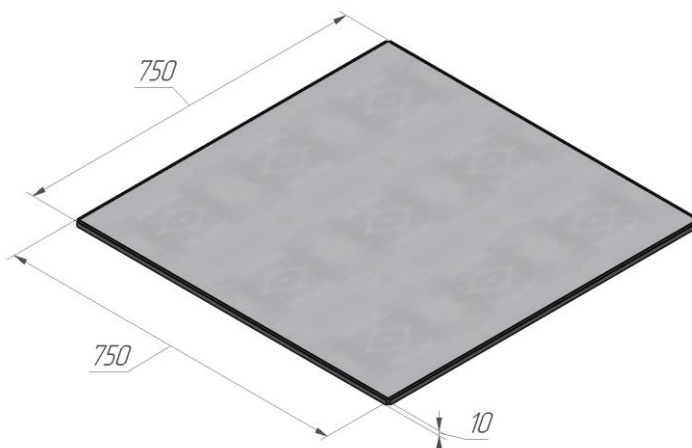


Рисунок 3 «Лед»

Лед служит для демонстрации качества сцепления колес/гусениц робота с поверхностью.

- 1.5.3. **Трава** – площадка с искусственной травой из полипропилена, длина ворса 40 мм (рисунок 4). Покрытие прикреплено к листу фанеры. Габариты площадки 740x740x50.

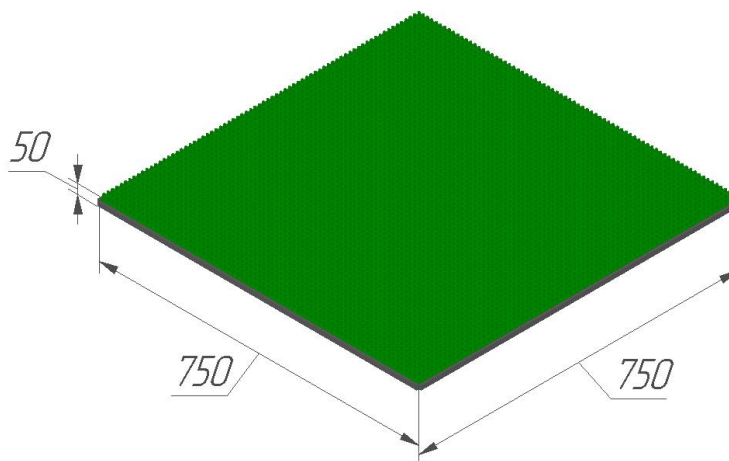


Рисунок 4 «Площадка с травой»

Искусственная трава служит для демонстрации цельности и прочности конструкции робота, а также его проходимости в природных условиях.

- 1.5.4. **Камни** – площадка, представляющая собой лист фанеры с прикрепленными к нему кусками ломанных камней, с острыми углами и сильными перепадами по высоте (рисунок 5). Средняя высота каменного слоя – 40 мм. Габариты площадки 740x740x50.

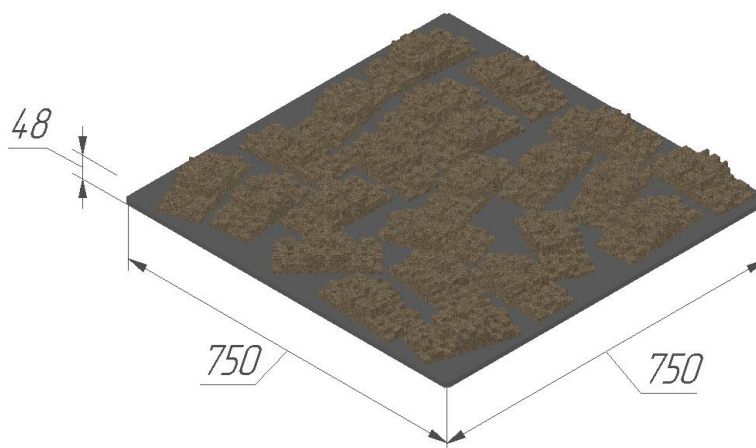


Рисунок 5 «Площадка с камнями»

Каменная площадка предназначена для демонстрации проходимости робота по пересеченной местности, мощности движка и возможностей подвески.

- 1.5.5. **Наклонные поверхности**, расположенные случайным образом внутри лабиринта (рисунок 6) с углом наклона 15° , с габаритными размерами 740x690x200.

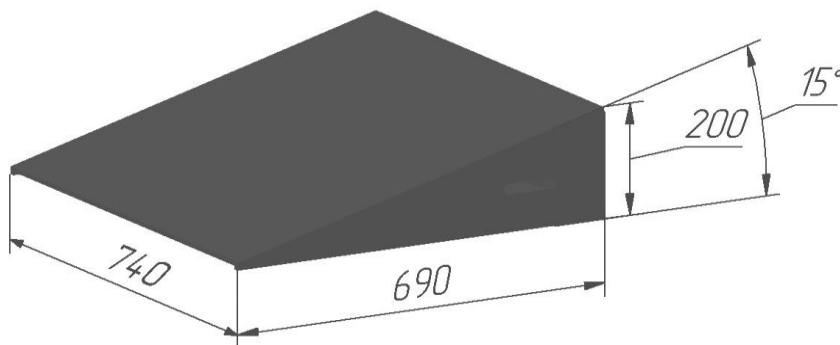


Рисунок 6 «Наклонная поверхность лабиринта 15° »

Наклонная с углом наклона 20° (рисунок 7), с габаритными размерами и 500 x250 x100, приставляется к коробам.

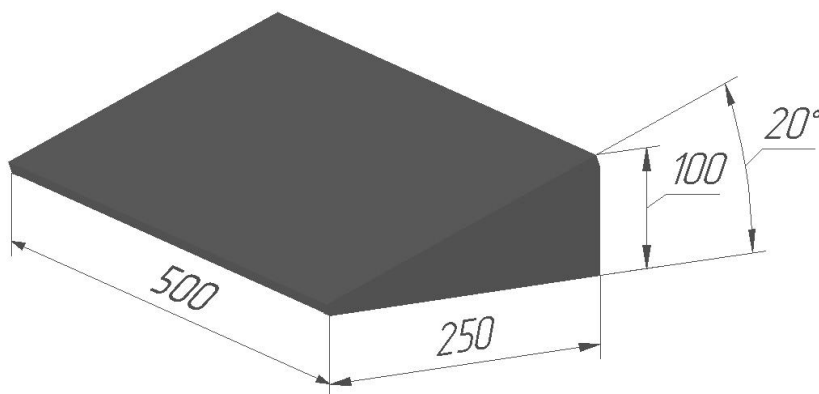


Рисунок 7 «Наклонная поверхность лабиринта 20° »

Наклонные поверхности предназначены для демонстрации баланса центра тяжести и возможности преодоления мобильным роботом наклонных участков.

Наклонные поверхности могут быть различным образом скомпонованы: по 2, по 4, наклоны со направленные, наклоны разнонаправленные (рисунок 8). Прохождение таких наклонных демонстрирует маневренность робота.

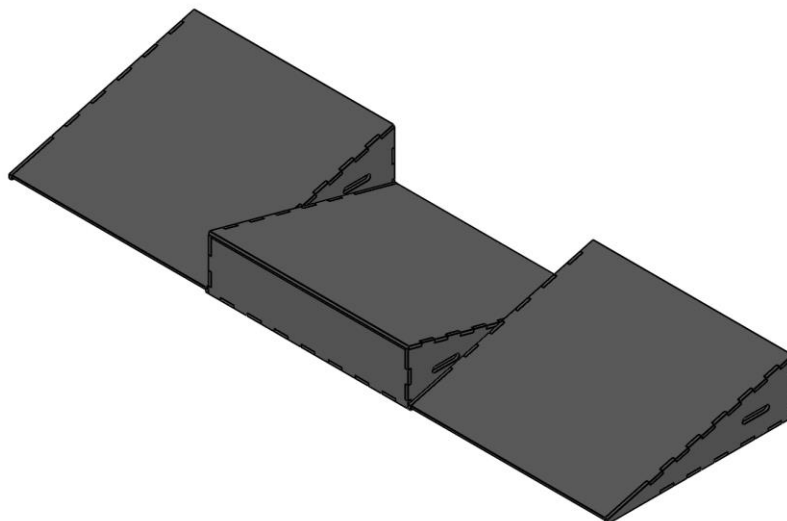


Рисунок 8 «Возможная компоновка наклонных»

- 1.5.6. **Каменная горка** - представляет собой обычную наклонную 15° , с габаритными размерами $740 \times 690 \times 200$, на которой закреплены камни (рисунок 9). Высота камней – 15-40 мм.

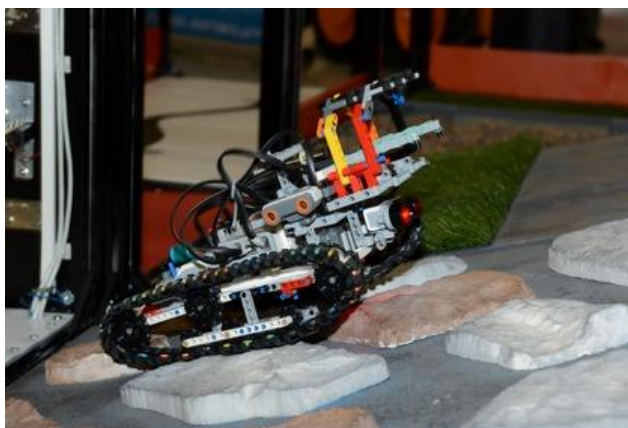


Рисунок 9 «Каменная горка»

Прохождение такой поверхности демонстрирует проходимость робота и мощность его моторов, а также его способность преодолевать труднопроходимые участки под углом.

- 1.5.7. **Травяная горка** - представляет собой обычную наклонную 15° , с габаритными размерами $740 \times 690 \times 200$, на которой закреплена полоса искусственной травы (рисунок 10). Высота ворса – 40 мм. Ширина искусственной травы может варьироваться, от 200 мм до всей поверхности наклонной.

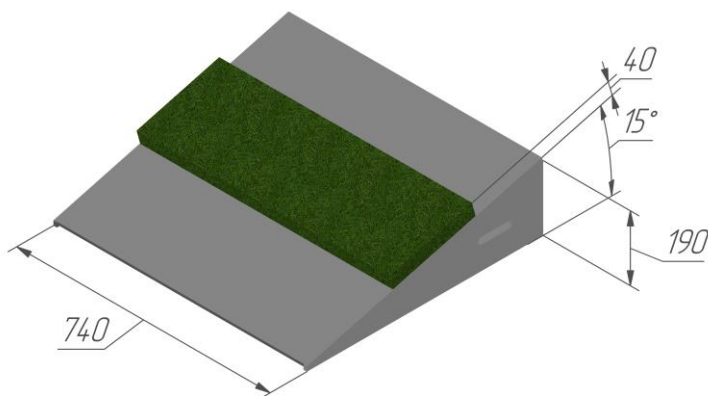


Рисунок 10 «Травяная горка»

Прохождение такой поверхности демонстрирует качество сцепления и мощность моторов робота, а также его способность преодолевать труднопроходимые участки под углом.

- 1.5.8. **Наклонная поверхность 20°** – наклонная, состоящая из 2х ячеек лабиринта, въездом на которую служит стандартная наклонная 15°. Наклонная 20° ведет на второй этаж лабиринта (рисунок 12).

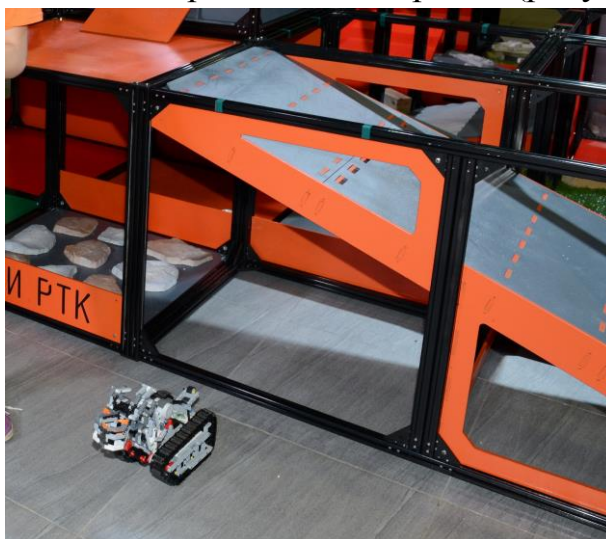


Рисунок 11 «Наклонная 20°»

- 1.5.9. **Бассейн с шариками для тенниса** – участок, представляющий собой треугольное углубление, составленное из двух наклонных (рисунок 12). В углубление насыпаны 300 пластиковых мячиков для пинг-понга (диаметр 40 мм) и 6 мячиков для тенниса (диаметр 65 мм). Габариты наклонных стандартные - 740x690x200. Глубина слоя мячиков колеблется от 40 до 100 мм.

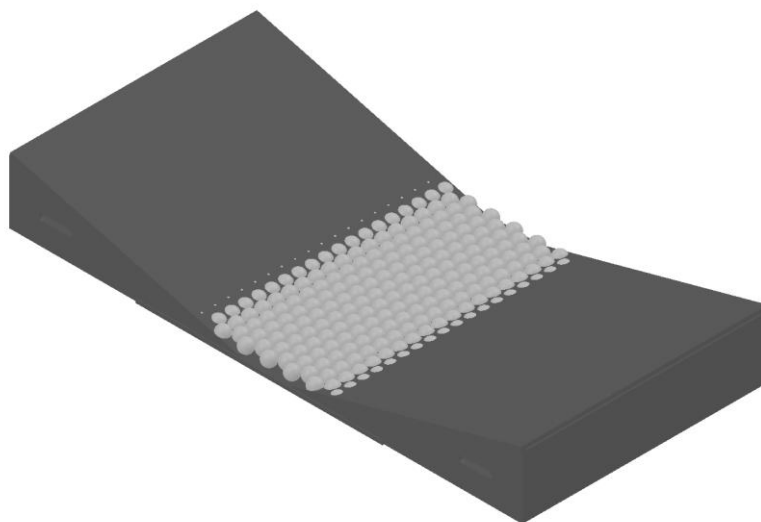


Рисунок 12 «Бассейн с шариками»

Данный участок служит для демонстрации высокой проходимости робота, по этому параметру это самое сложное испытание полигона. Для прохождения данного испытания также необходимы высокая маневренность и хорошие навыки управления роботом.

- 1.5.10. **Песок** – участок, представляющий собой короб, наполненный кварцевым песком, размер частиц 0,2-2,5 мм (рисунок 13). Габариты короба 720x720x30. Высота песочного слоя колеблется в пределах 20-30 мм. Внутри короба оборудованы наклонные съезды, снаружи к коробу приставляются наклонные поверхности (рисунок 5).

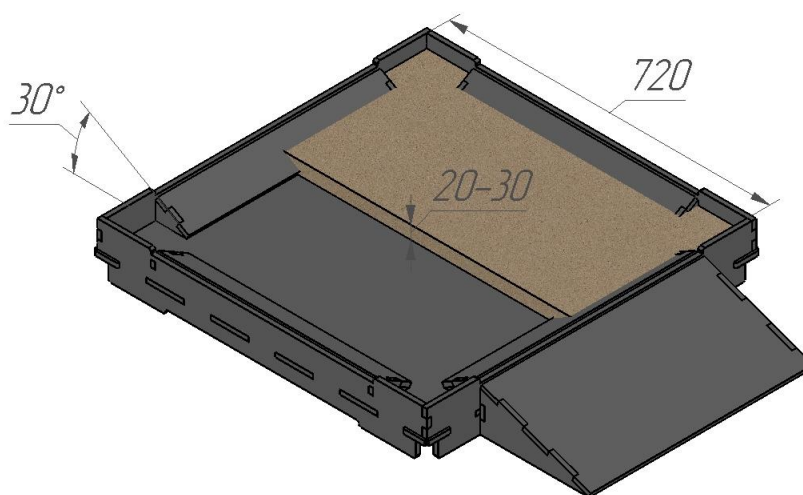


Рисунок 13 «Короб с песком»

Песчаная площадка необходима для демонстрации проходимости по осыпающимся поверхностям, прочности робота, его подверженности

поломкам под влиянием внешних раздражителей, типичных в реальной ситуации.

- 1.5.11. **Туман** – участок с сильным задымлением (рисунок 14). Представляет собой несколько соединенных секций (2-3 ячейки), с полом из фанеры (толщина 8 мм) и потолком из прозрачного оргстекла. Секции имеют три въезда по типу «кошачья дверца» - арочные проемы 500x500, занавешенные полосками резины (шириной 50 мм). Секции дополнительно герметизированы монтажным скотчем. Таким образом, дым из секций просачивается в небольшом количестве. Дым генерирует дыммашина (стандартное театральное оборудование), установленная внутри секции (на полу). Дополнительно, к полу секций прикручены препятствия – банки из оргстекла, диаметром 100 мм, 6-8 шт, в произвольном порядке. Ширина проезда между банками составляет минимум 450 мм.

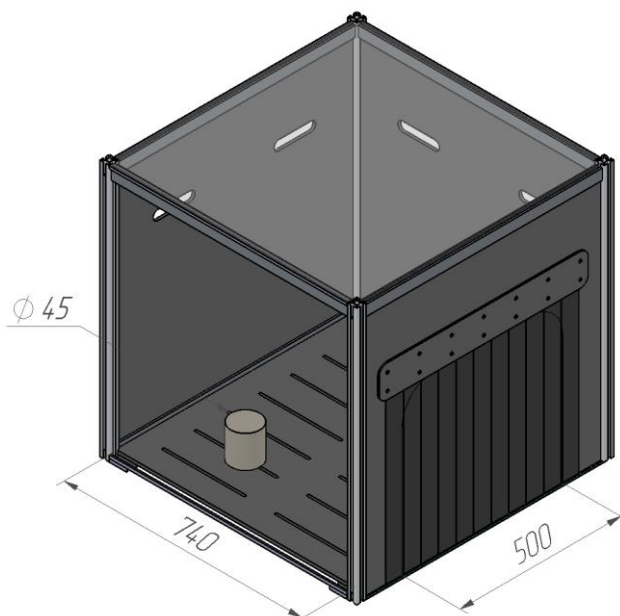


Рисунок 14 «Туман»

Данный участок служит для оценки способности ориентирования и маневрирования робота в условиях сниженной видимости. Допускается установка на робота фонариков, фар и других средств.

- 1.5.12. **Кнопка** – обыкновенный бытовой выключатель для лампочки (рисунок 16). При нажатии загорается светодиодная лента на участке Туман. Кнопка расположена на высоте 70 мм от пола.



Рисунок 15 «Кнопка»

Кнопка служит для демонстрации свойств манипулятора робота: точность, усилие, дальность действия.

- 1.5.13. **Керамзит** - участок, представляющий собой короб, наполненный керамзитом, размер частиц 10-20 мм (рисунок 17). Габариты короба 720x720x30. Высота керамзитного слоя колеблется в пределах 20-30 мм. Внутри короба оборудованы наклонные съезды, снаружи к коробу приставляются наклонные поверхности (рисунок 5).



Рисунок 16 «Керамзит»

Данный участок необходим для демонстрации проходимости по осыпающимся поверхностям. Так как керамзит легкий, то чем дольше робот маневрирует в ячейке, тем сильнее он закапывается в слой керамзита.

- 1.5.14. **Сетка** – данный участок представляет собой каркас, с габаритами 740x740 мм. на каркасе натянута сетка (рисунок 18). Натяжение слабое, сетка слегка провисает. Размер ячеей в сетке 1 см². Материал сетки - тонкий капроновый шнур, плетение - узловое.

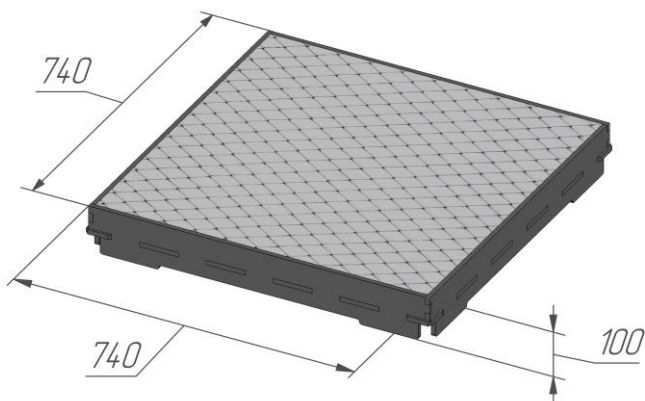


Рисунок 17 «Сетка»

Прохождение этого участка выявляет дефекты конструкции робота: торчащие, цепляющиеся детали, плохо распределенный баланс.

- 1.5.15. **Трясина** – в ячейку уложен полиэстеровый мешок, наполненный до половины полистироловыми шариками, диаметром 4-6 мм. С двух сторон мешок придавлен стандартными наклонными по 15° в качестве съездов (рисунок 19).

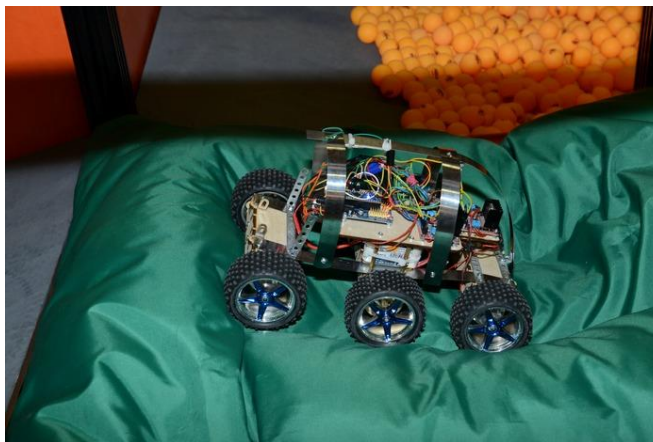


Рисунок 18 «Трясина»

На данном участке робот демонстрирует проходимость в вязкой среде, поверхность которой изменяется в зависимости от движений робота.

- 1.5.16. **Решето** представляет собой короб, крышкой которого служит лист фанеры с квадратными отверстиями, со стороной 80 мм (рисунок 20).



Рисунок 19 «Решето»

- 1.5.17. **Крыша** – участок, представляющий собой отрезок кровельного листа (ондулина), с габаритными размерами 740x740x40 (рисунок 21).



Рисунок 20 «Крыша»

Данное препятствие демонстрирует проходимость робота.

- 1.5.18. **Качели** – фанера, закрепленная на оси, проходящей посередине. Качели расположены на высоте стандартных 15°-х наклонных. Задача робота – преодолеть участок от одной наклонной до другой, для чего необходимо проехать ровно вдоль оси, держа равновесие. Максимальный угол наклона качели составляет около 30°.

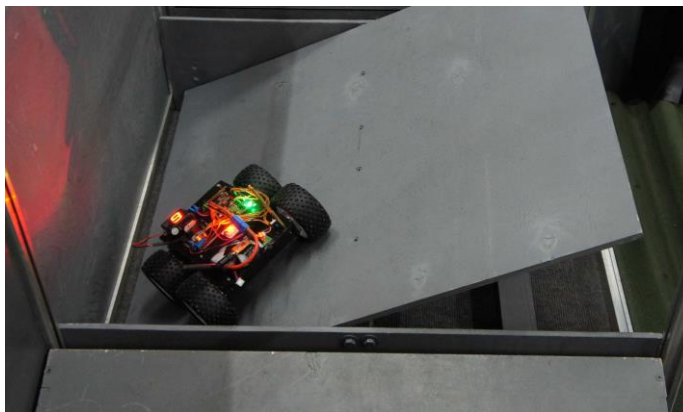


Рисунок 21 «Качели»

Данное препятствие демонстрирует чуткость управления роботом и навык оператора.

- 1.5.19. **Копыто** – конструкция, представляющая собой резкий подъем 30° , поворот и спуск под 30° . Препятствие покрыто ковролином для лучшего сцепления с поверхностью при подъеме и спуске. Высота подъема – 300 мм.

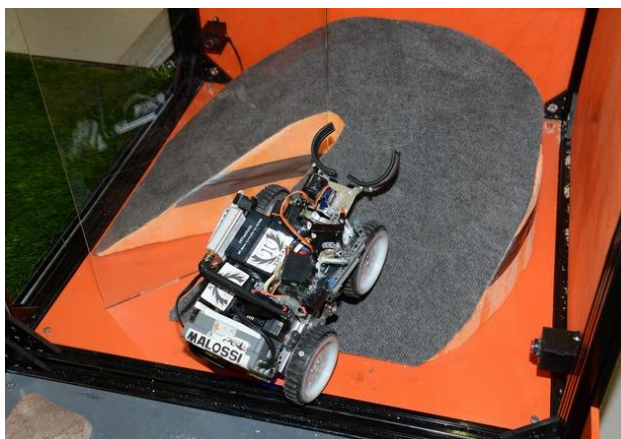


Рисунок 22 «Копыто»

Препятствие позволяет оценить маневренность робота, его баланс и момент на колеса.

- 1.5.20. **Сбор маячков** - Маячок представляет собой алюминиевую банку объемом 0.33л. Банка раскрашена в один из следующих цветов: красный, синий, зеленый, желтый. Задача робота схватить и поднять маяк, либо любым другим способом доставить ее в соответствующую по цвету зону. Зона представляет собой расстеленное на полу однотонное прорезиненное полотнище красного, синего, зеленого, желтого или белого цветов.

Доставка маячков позволяет оценить точность и маневренность робота и функциональность его манипулятора.

Возможный вариант расположения маяков и зон в лабиринте представлен на рисунке 20.

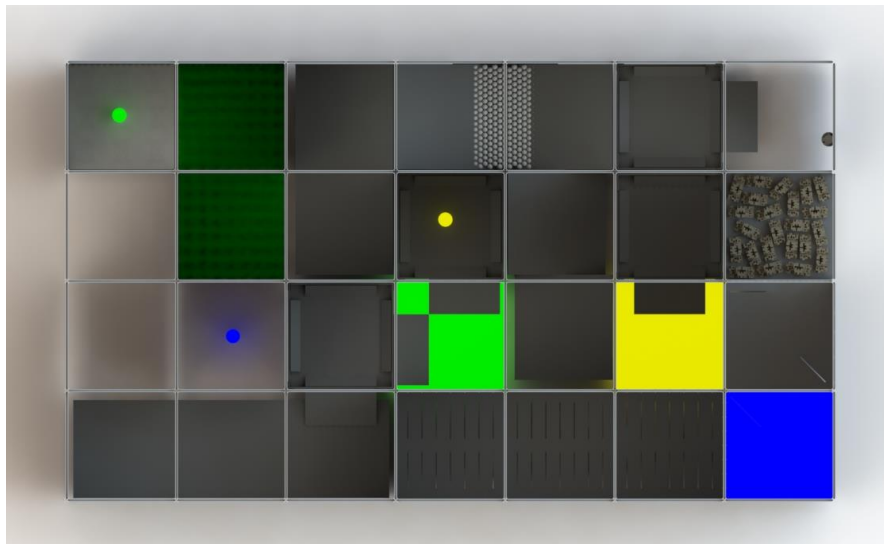


Рисунок 23 «Пример расположения маяков и зон в лабиринте»

- 1.5.21. **Высокий маяк** – стандартный маячок, расположенный на возвышении, представляющем собой миниатюрную копию Башни, с габаритными размерами 160 мм высотой и диаметром 90 мм (рисунок 21).

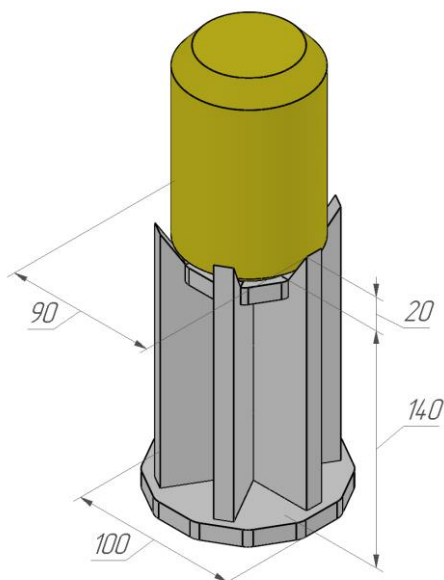


Рисунок 24 «Башенка с маяком»

Снятие маяка с башенки демонстрирует высокую функциональность манипулятора робота.

2. Поле

2.1 Поле стенда стыкуется с выходами из лабиринта с одной стороны и с Башней с другой. Поле состоит из ряда деталей, соединенных друг с другом в различных положениях.

2.2 На поле так же, как и в лабиринте, располагаются маяки и зоны, причем в большем количестве, чем в лабиринте.

2.3 На некоторых фрагментах поля нанесена разметка.

На поле присутствуют два типа линий:

- черная линия, проходящая посередине элемента. Ее ширина составляет 50 мм. Черная линия необходима для автономного движения робота;
- 2 зеленые линии, проходящие на расстоянии 50 мм от края поля. Их ширина составляет 20 мм, расстояние между ними 50 мм. Зеленая разметка по краям элементов обозначает границы движения робота.

2.4 Разметка предназначена для возможного прохождения роботом данных участков в автономном режиме.

2.5 Элементы поля

2.5.1 **Гипнодиск** представляет собой отдельно стоящий стандартный куб лабиринта высотой 800 мм, в котором, закрепленный в верхней крышке, расположен крутящийся с переменной скоростью диск диаметром 650 мм. Материал диска – фанера 10 мм, поверхность диска покрыта виниловой пленкой. Выезд с диска ведет на подвесной мост шириной 300 мм (рисунок 33).

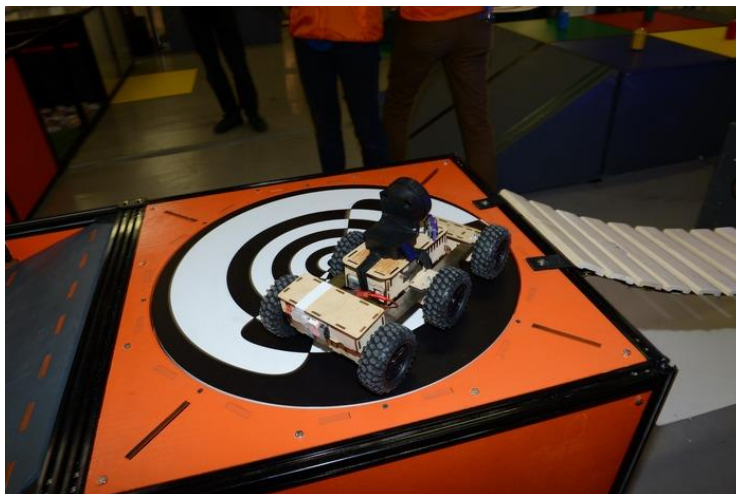


Рисунок 25 «Гипнодиск»

2.5.2 **Подвесной мост** мост собран из осиновых планок 300x65x12 мм, закрепленных на стропях шириной 30 мм. Промежуток между

планками составляет 15-20 мм. Длина моста около 1,5 м, ширина 30 см, без перил (рисунок 34).



Рисунок 26 «Подвесной мост»

- 2.5.3 **Откидной мост** фанерный мост шириной около 400 мм, опускается в случае выполнения одного из заданий или преодоления определенных участков. В опущенном состоянии открывает вход в Башню.



Рисунок 27 «Откидной мост»

- 2.5.4 **Сплайн** представляет собой извилистую дорожку шириной 280 мм, белого цвета (рисунок 2). Посередине, вдоль дорожки, нанесена разметка в виде черной линии шириной 50 мм, с двумя перекрестками – в начале линии и в конце. Высота дорожки над полом 620 мм, без бортиков.

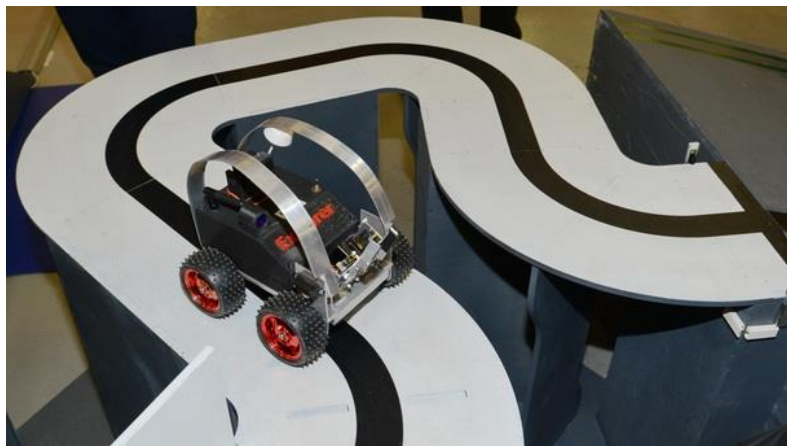


Рисунок 28 «Слайн»

2.5.5 **Гравийный участок** (рисунок 27) с габаритными размерами 1500x1490x300 мм. Гравийный участок заполнен гравием, на высоту стенок. Размер гравия 30 мм.

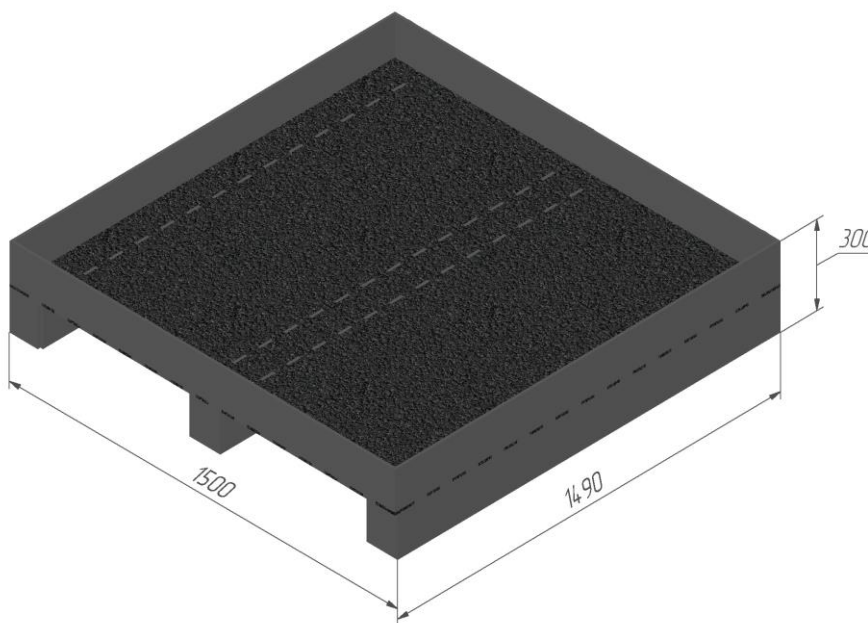


Рисунок 29 «Гравийный участок»

Гравийный участок используется для оценки проходимости робота по пересеченной местности.

2.5.6 **Промежуточная платформа** (рисунок 28) с габаритными размерами 1500x1500x620 мм.

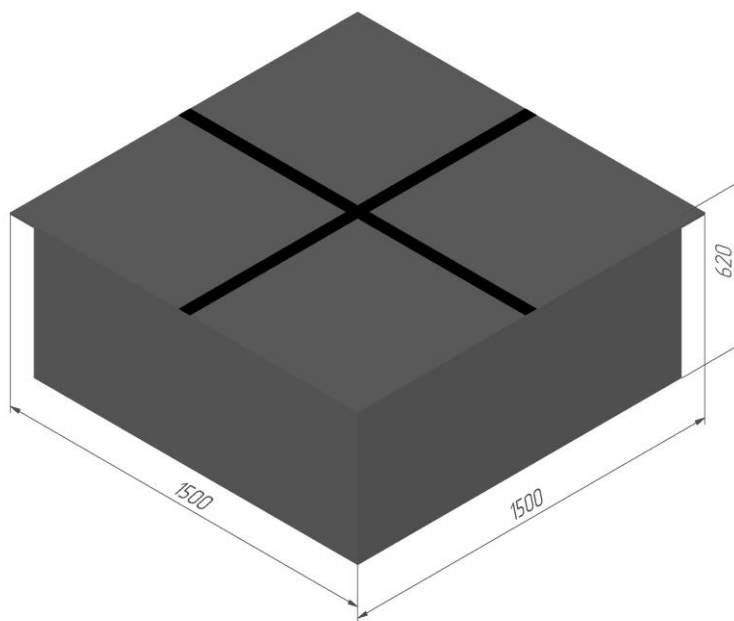


Рисунок 30 «Промежуточная платформа»

Промежуточная платформа предназначена для стыковки препятствий друг с другом.

2.5.7 **Лестничный марш** (рисунок 29) с габаритными размерами 1480x1220x620 мм, высота ступени 150 мм, ширина ступени 340 мм.

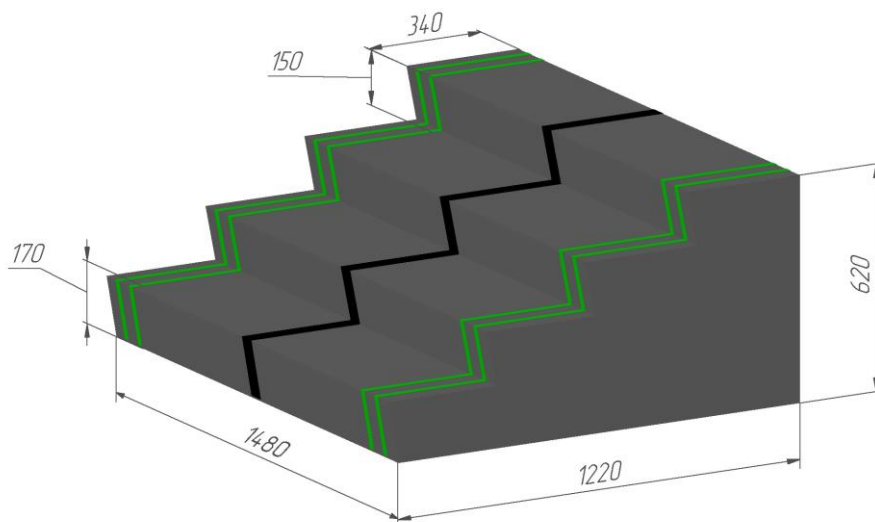


Рисунок 31 «Лестничный марш»

Лестничный марш предназначен для демонстрации и отработки движения мобильного робота по поверхностям с переменной геометрией.

2.5.8 **Сбор маячков** – проходит так же, как и [Сбор маячков](#) в лабиринте, но на Поле нет необходимости преодолевать препятствия с маячком в манипуляторе.

Пример расположения маячков и зон на поле представлен на рисунке 30.

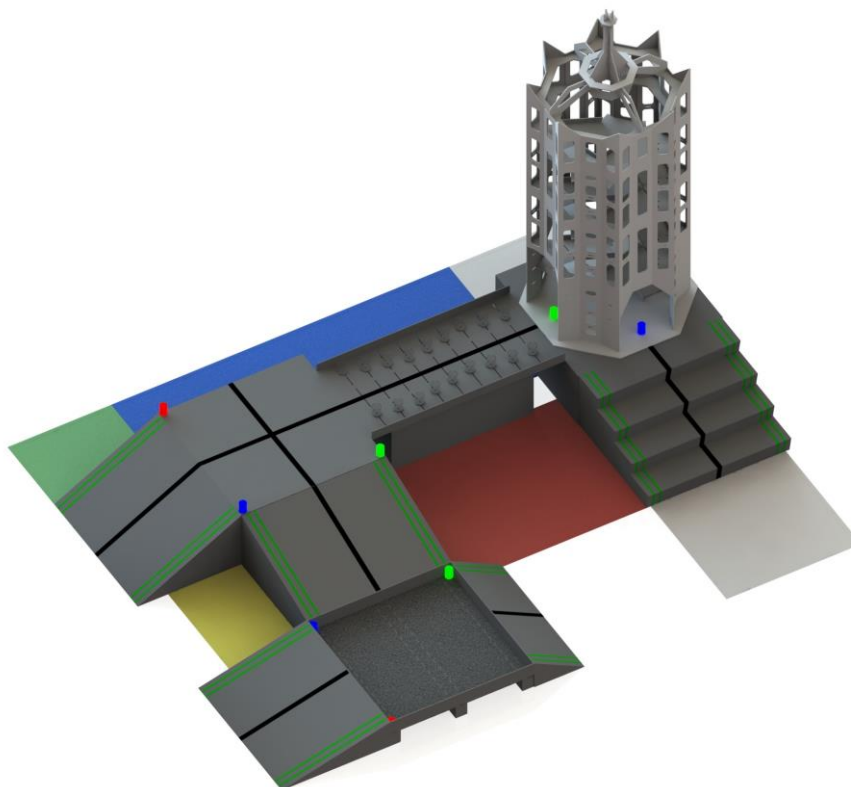


Рисунок 32 «Пример расположения маячков на поле»

3 Башня

3.1 Башня (рисунок 31) представляет собой четырехъярусную конструкцию, оснащенную винтовыми переходами между ярусами. Ширина винтового подъема 210 мм, угол наклона 24°.

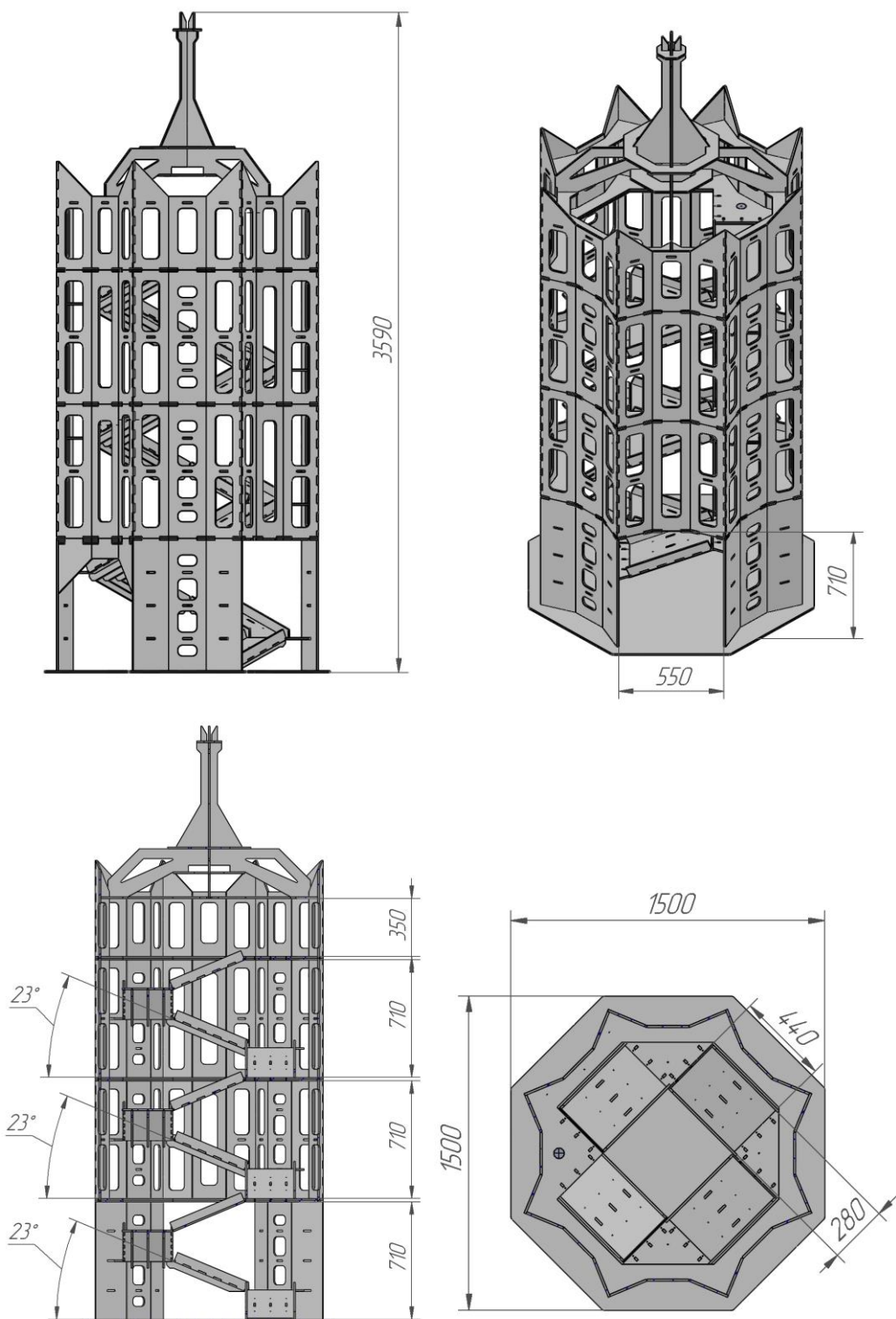


Рисунок 33 «Башня»



Башня необходима для оценки маневренности робота в условиях ограниченного пространства, а также для демонстрации его баланса центра тяжести и возможности преодоления роботом наклонных участков.

- 3.2 **Разметка в башне** – черная линия, проходящая посередине винтового въезда в Башню. Ее ширина составляет 50 мм. Служит для демонстрации автономного движения робота по кривой (см. Приложение №3 – «Автоматика на полигоне»).
- 3.3 **Башенный маячок** – стандартный маячок, окрашен в белый цвет. Находится на самом верхнем, четвертом ярусе башни. Доставка этого маячка возможна в схвате манипулятора робота, либо путем скидывания маячка с башни, съезда робота вниз, и далее доставка маячка в белую зону.

4 Конфигурация стенда

- 4.1 Конфигурация полигона и расположение препятствий будут известны в день соревнований. Окончательный перечень препятствий и начисляемые за них баллы будут известны за неделю до начала соревнований.
- 4.2 Некоторые отдельные детали, препятствия и их расположение могут изменяться и добавляться непосредственно перед началом соревнований в силу непредвиденных обстоятельств.